





Clavos Endomedulares

Misión

Comercializadora Fijación Externa S.A.S. mediante un equipo humano altamente calificado brinda servicios integrales de Importación, Almacenamiento y Comercialización de un amplio portafolio de Dispositivos Médicos para Osteosíntesis y reemplazos articulares, buscando superar las expectativas de nuestros clientes con oportunidad, garantía, seguridad y asistencia técnica quirúrgica especializada.

Visión

Comercializadora Fijación Externa S.A.S tiene el firme objetivo de afianzar el posicionamiento en las líneas de dispositivos médicos para osteosíntesis y reemplazos articulares a nivel nacional en los años 2015 - 2018 y lograr la apertura y fortalecimiento de Sedes y asesorías internacionales especializadas en Ecuador y Perú.

Política de Calidad

Comercializadora Fijación Externa S.A.S. asegura la importación, el almacenamiento y la comercialización de los Dispositivos Médicos para osteosíntesis y reemplazos articulares mediante un servicio seguro, oportuno y confiable, apoyada en un personal competente y comprometido con la mejora continua en todos sus procesos y la satisfacción permanente de los clientes.



Clavo de Compresión Humeral DIVIDE

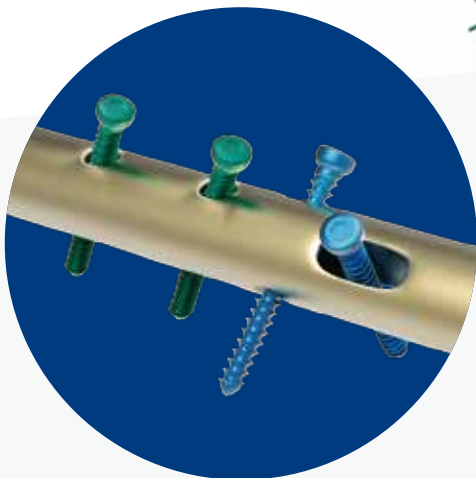
Material: Titanio

Diámetro: 7mm - 8mm

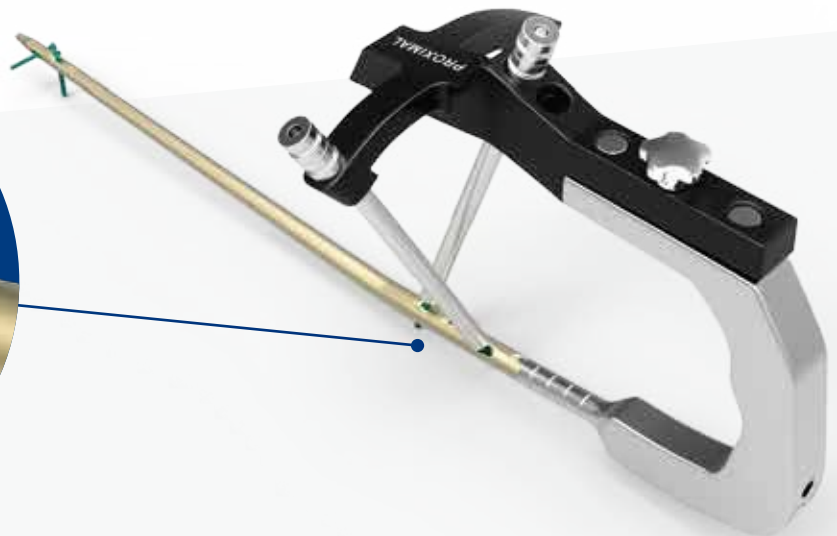
Longitud: 160 mm - 300 mm, Diferencia 2mm



Bloqueo Distal



Bloqueo Proximal

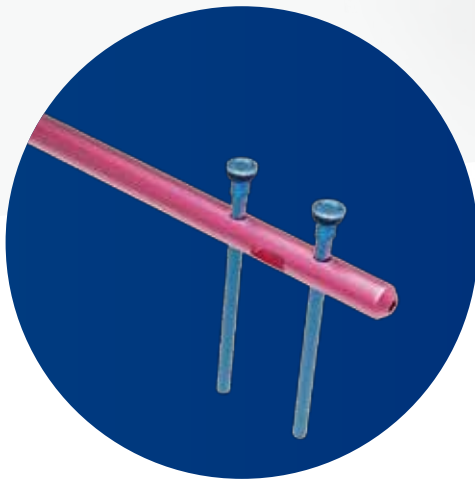


Clavo de Fémur ANDES

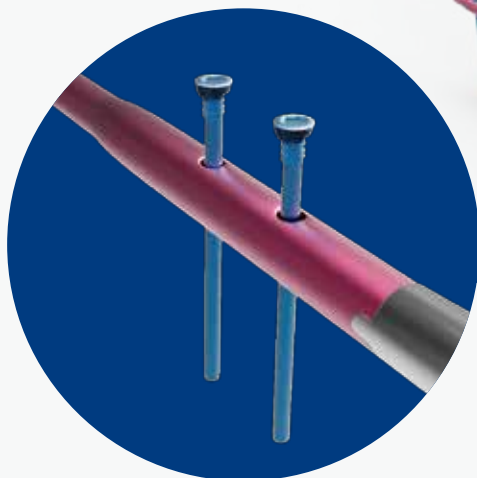
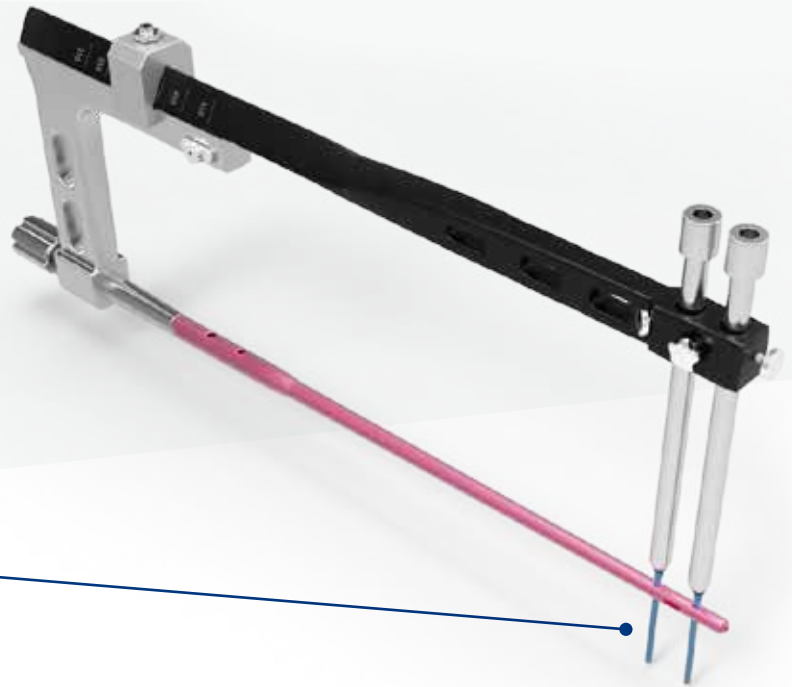
Material: Titanio

Diámetro: 9mm, 10mm, 11mm, 12mm

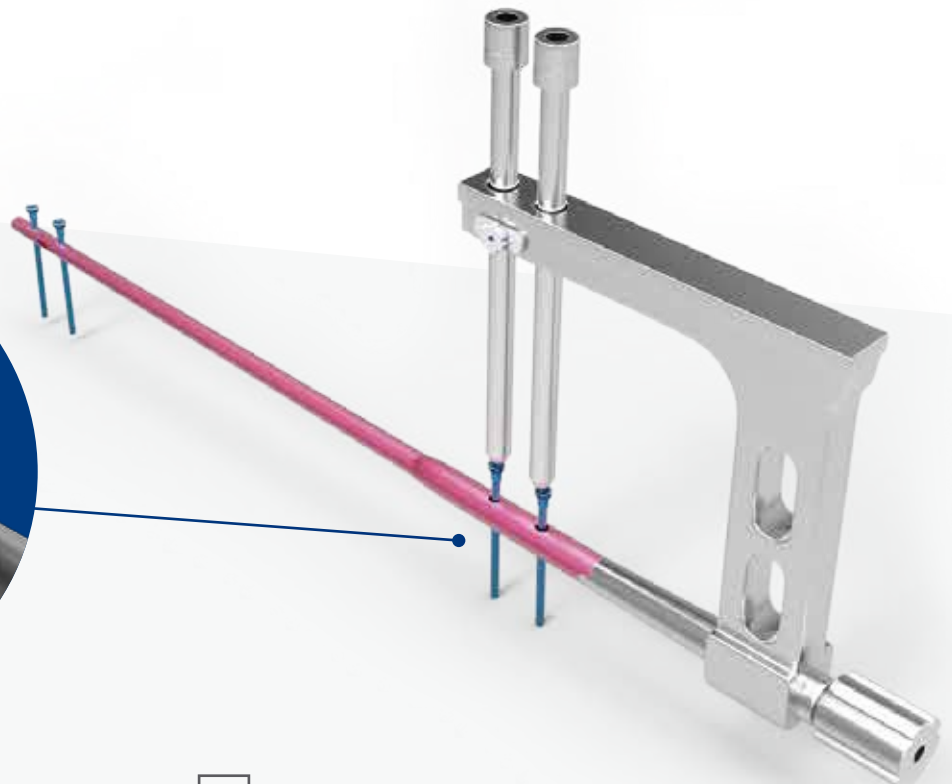
Longitud: 34mm - 42mm, Diferencia 2mm



Bloqueo Distal



Bloqueo Proximal



Clavo de Reconstrucción Femoral ALPS

Material: Titanio

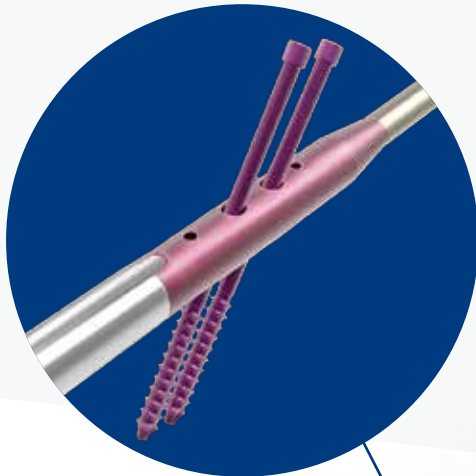
Diámetro: 10mm, 11mm, 12mm

Longitud: 320mm - 420mm DER - IZQ, Diferencia 2mm

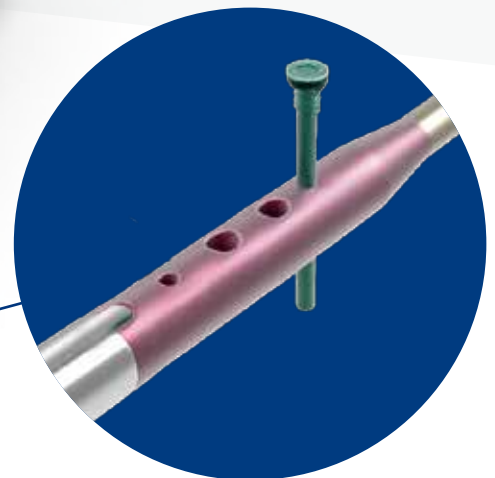
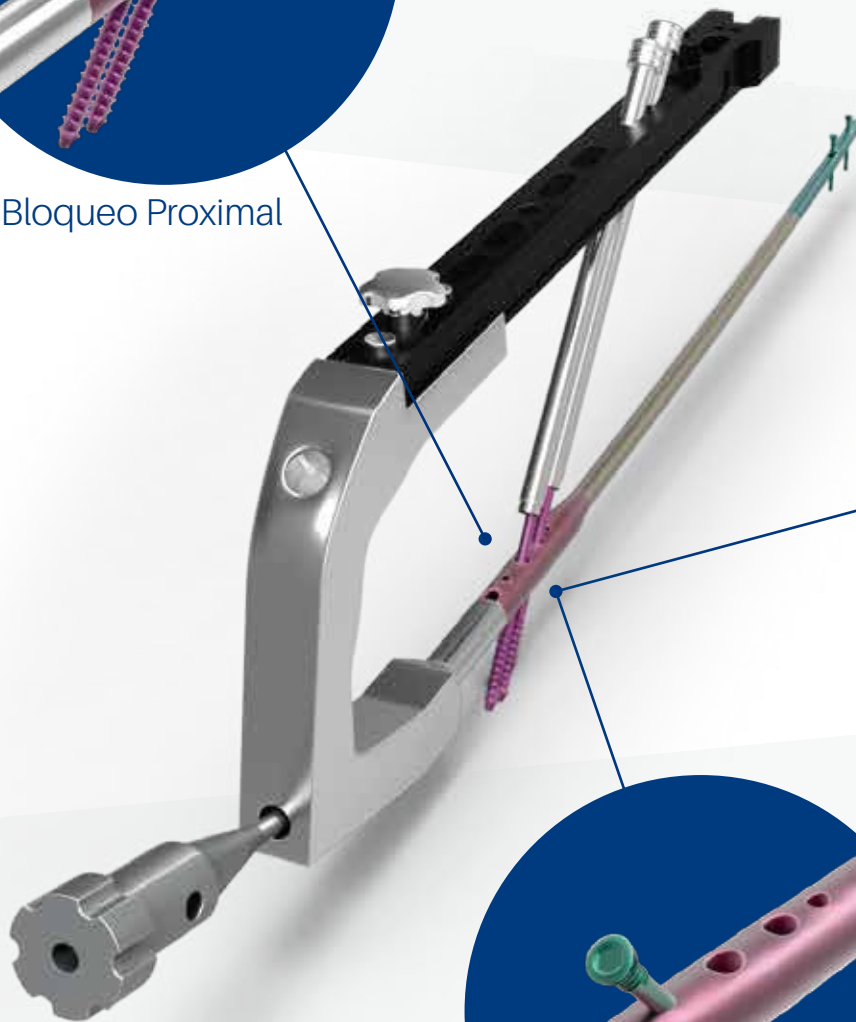


Bloqueo Distal

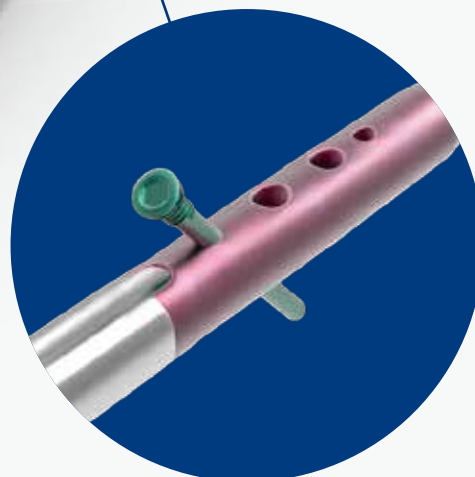
Clavo de Reconstrucción Femoral ALPS



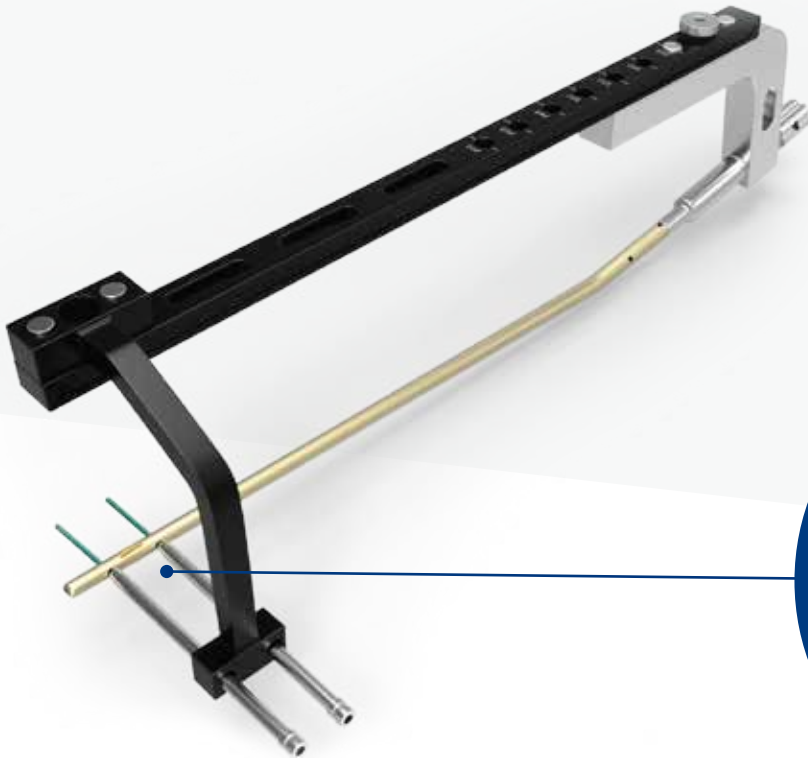
Bloqueo Proximal



Bloqueo Proximal



Bloqueo Proximal

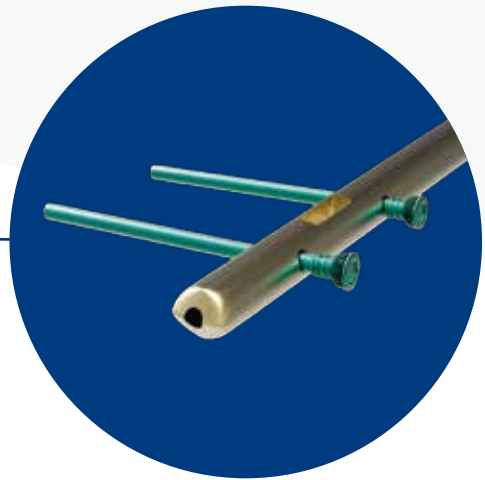


Clavo de Tibia ROCKY

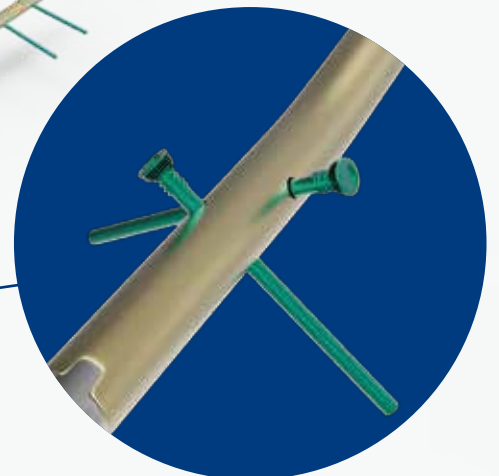
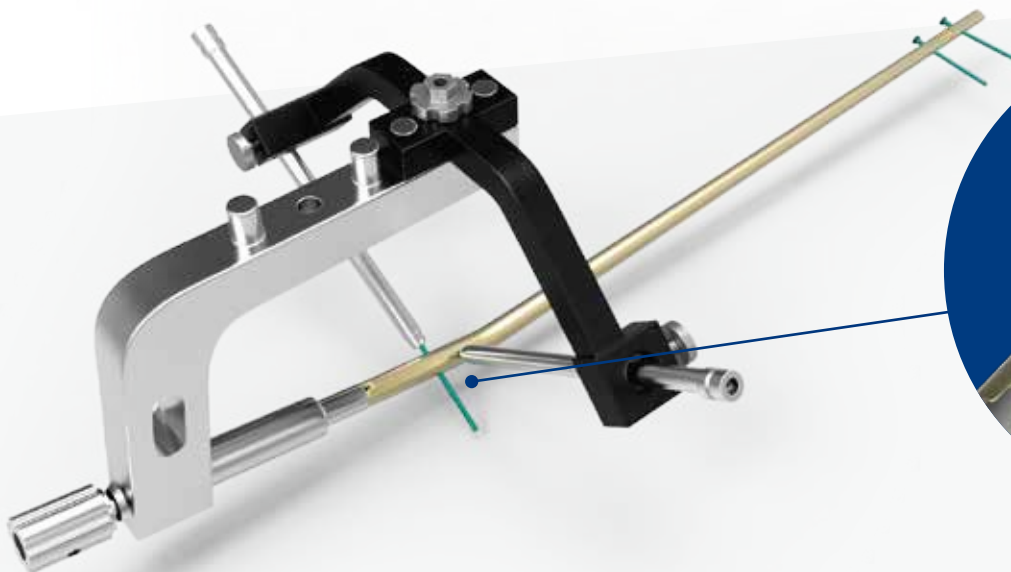
Material: Titanio

Diámetro: 8mm, 9mm, 10mm

Longitud: 260mm - 360mm, Diferencia 2mm



Bloqueo Distal



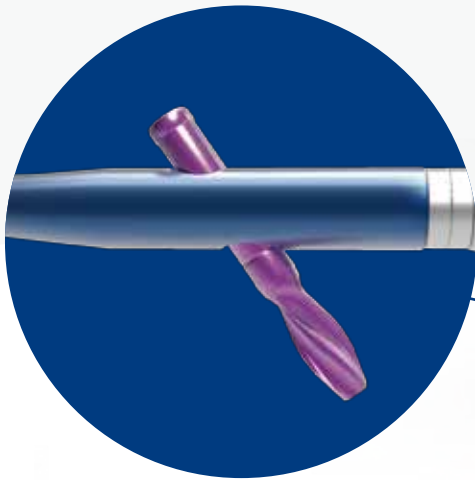
Bloqueo Proximal

Clavo para Fémur Proximal ATLAS

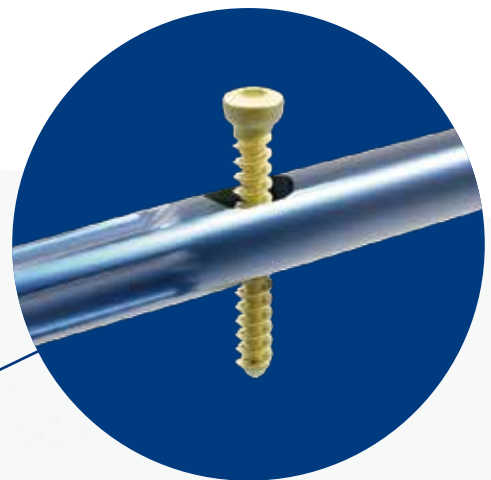
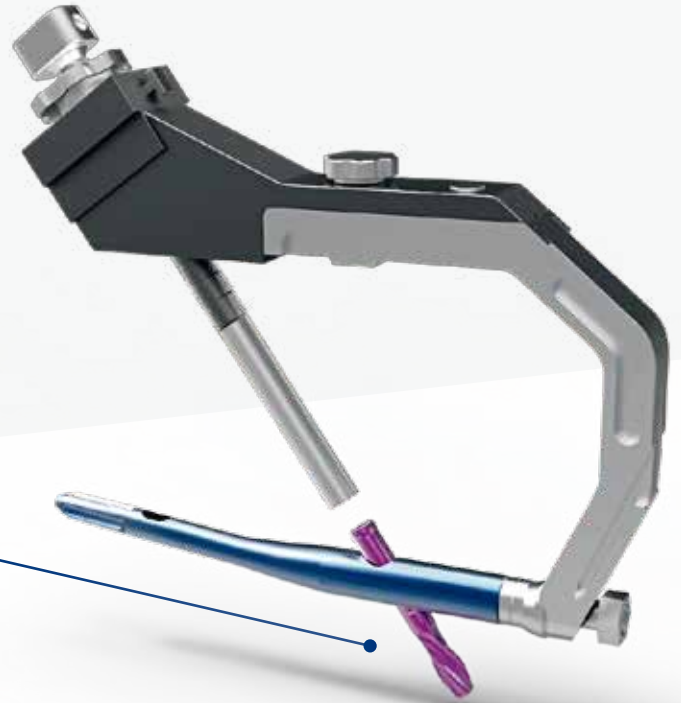
Material: Titanio

Diámetro: 10mm, 11mm, 12mm

Longitud: 180mm - 320mm Diferencia 2mm



Bloqueo Proximal



Bloqueo Distal

Clavo de Tibia Expert HIMALAYA

Material: Titanio

Diámetro: 8mm, 9mm, 10mm

Longitud: 260mm - 360mm, Diferencia 2mm



Bloqueo Distal



Bloqueo Proximal

